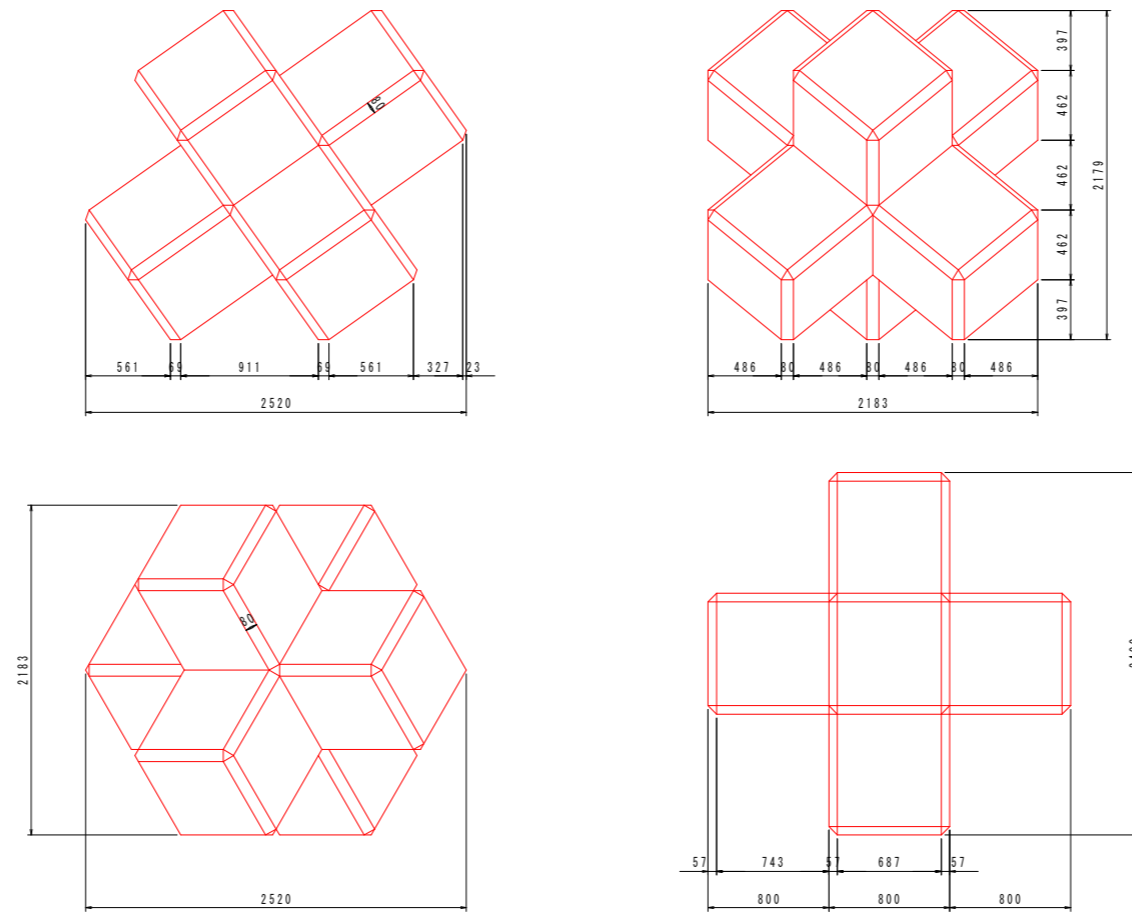


# 消波ブロック構造図 (参考図)

S=1:25

(8t型)

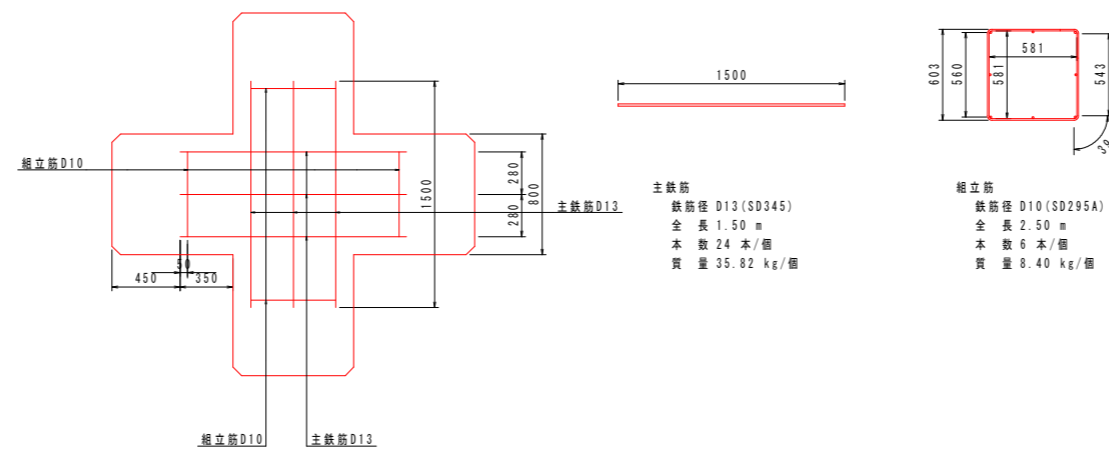
詳細図



諸数量

参考質量 8.087 t  
 体積 3.516 m<sup>3</sup>  
 型枠面積 15.41 m<sup>2</sup>

配筋図



実施設計図面

工事名	R6郷土 今津坂野海岸 (坂野地区) 小・和田島 老朽化対策工事 (1) (型枠手組型)		
路線名等	今津坂野海岸 (坂野地区)		
工事箇所	小松島市和田島町松田新田 (第1分割)		
図面名	消波ブロック構造図 (参考図)		
縮尺	S=1:25	図面番号	1 / 1
会社名			
事業者名	徳島県東部県土整備局<徳島>		